

Suporte de tela plana Dell™ E-Flat

Guia do usuário

Notas, Avisos e Advertências



NOTA: uma NOTA indica informações importantes para utilizar melhor o computador.



AVISO: um AVISO indica um potencial de riscos ao hardware ou a perda de dados e descreve como evitar o problema.



ADVERTÊNCIA: uma ADVERTÊNCIA indica um potencial de danos ao equipamento, de lesões corporais ou mesmo de morte.

As informações deste documento estão sujeitas a alteração sem aviso prévio.

© 2008 Dell Inc. Todos os direitos reservados.

É terminantemente proibida qualquer forma de reprodução deste produto sem a permissão por escrito da Dell Inc.

Marcas comerciais utilizadas neste texto: *Dell* e o logotipo da *DELL* são marcas comerciais da Dell Inc.; *VESA* é uma marca comercial registrada da Video Electronics Standards Association.

Outros nomes e marcas comerciais podem ser usados neste documento como referência às entidades que reivindicam essas marcas e nomes ou a seus produtos. A Dell Inc. declara que não tem qualquer interesse de propriedade sobre marcas e nomes comerciais que não sejam os seus próprios.

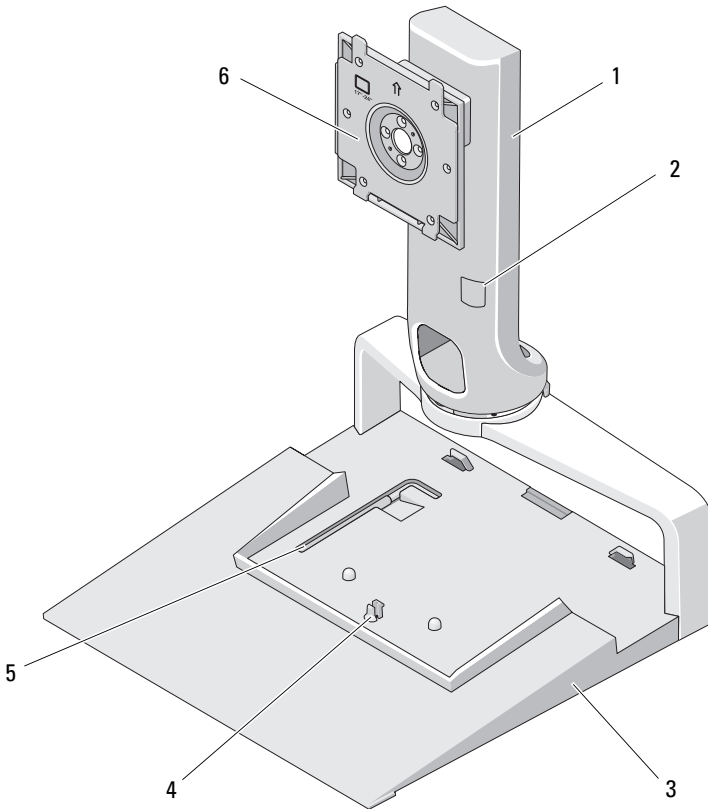
Índice

1	Sobre o suporte de tela plana Dell™ E-Flat	5
2	Como usar o suporte de tela plana E-Flat	7
	Como conectar o apoio na base do suporte.	7
	Como ajustar o limite de peso para monitores de tela plena	8
	Como fixar o monitor de tela plana no suporte de tela plana	9
	Como usar o prato adaptador VESA®	10
	Como ajustar o monitor de tela plana.	14
	Como conectar um replicador de porta ao suporte de te la plana.	14
	Como desconectar o laptop do replicador de porta e do suporte de tela plana	16
	Como conectar um replicador de porta ao suporte de tela plana	17
3	Especificações	19
4	Como obter informações	21

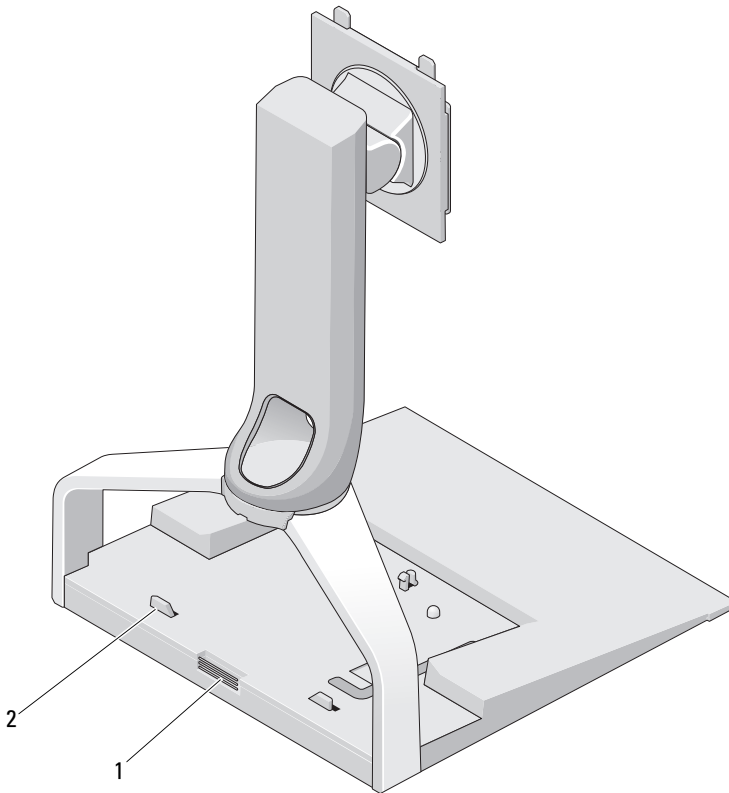
Sobre o suporte de tela plana Dell™ E-Flat

O suporte de tela plana Dell™ E-Flat suporta o que segue:

- Laptop de 12,1 polegadas a 17 polegadas da Dell E-Family
- Replicadores de porta Dell E-Port e Dell E-Port Plus
- Monitores de tela plana de até 24 polegadas



- | | | | |
|---|---|---|---|
| 1 | apoio | 2 | ajuste do peso do monitor |
| 3 | base | 4 | aba de liberação para replicador de porta |
| 5 | ferramenta de ajuste do peso do monitor | 6 | prato de fixação do monitor |

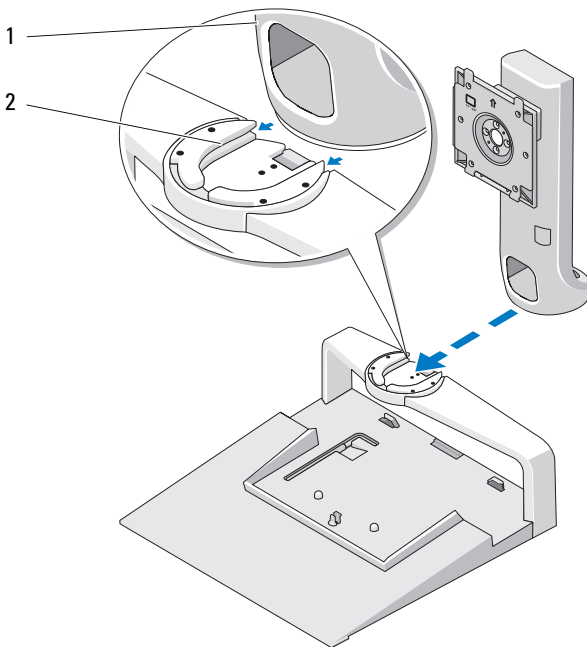


- | | | | |
|---|---|---|--|
| 1 | botão de liberação para replicador de porta | 2 | limitadores de guia para replicador de porta |
|---|---|---|--|

Como usar o suporte de tela plana E-Flat

Como conectar o apoio na base do suporte

- 1 Alinhe a frente do apoio com o slot de fixação.
- 2 Deslize o apoio no slot de fixação. Você irá ouvir um clique quando o apoio estiver completamente encaixado na base do suporte.



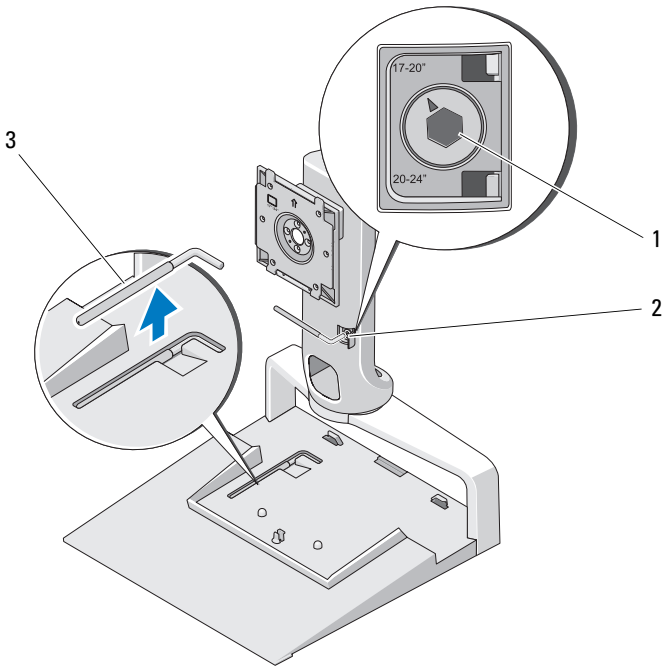
1 apoio

2 slot de fixação na base do suporte

Como ajustar o limite de peso para monitores de tela plana

O limite de peso padrão para o monitor de tela plana está configurado para monitores de 17 polegadas a 20 polegadas. Se o seu monitor for de 20 polegadas a 24 polegadas, ajuste a configuração do limite de peso no suporte da tela plana.

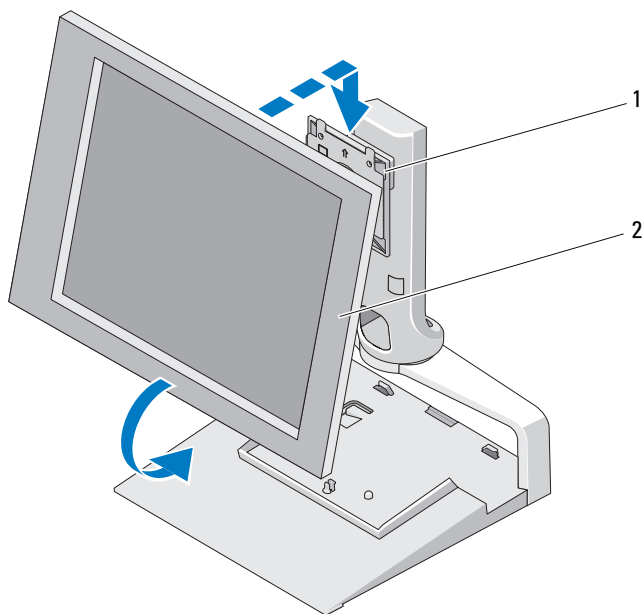
- 1 Remova a ferramenta da base do suporte da tela plana.
- 2 Insira a ferramenta no slot do limite de peso.
- 3 Gire a ferramenta no sentido anti-horário para apontar a seta na configuração 20 a 24 polegadas.



- | | | | |
|---|--|---|------------------------|
| 1 | limite de peso ampliado | 2 | slot do limite de peso |
| 3 | ferramenta de ajuste do limite de peso | | |

Como fixar o monitor de tela plana no suporte de tela plana

- 1 Alinhe a parte posterior do monitor de tela plana com o prato de fixação do apoio.
- 2 Deslize o monitor de tela plana no prato de fixação, certificando-se de que o monitor está encaixado de forma segura no lugar correto.



1 prato de fixação

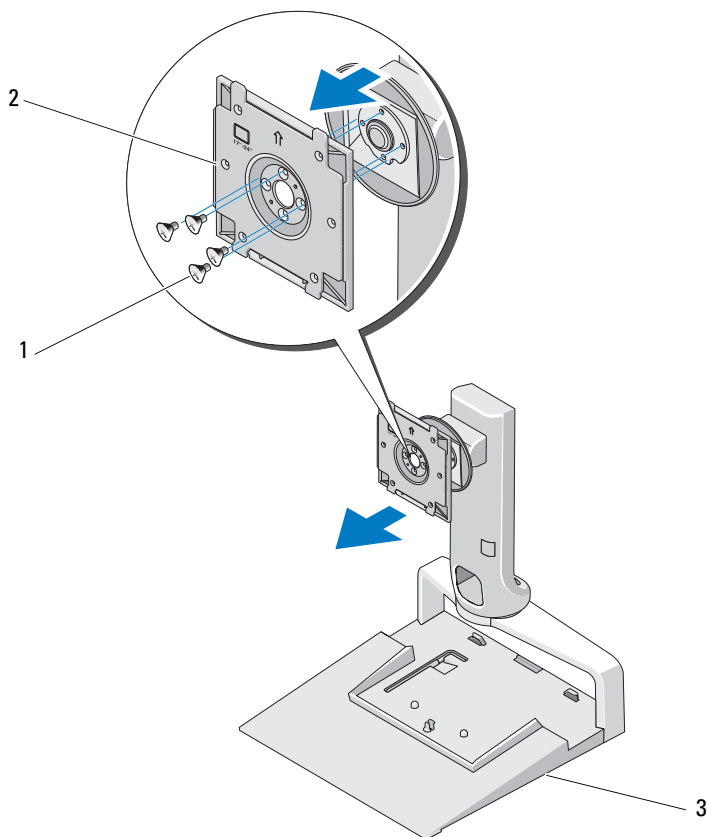
2 monitor de tela plana

Como usar o prato adaptador VESA®

NOTA: O prato adaptador VESA é opcional. Consulte Dell.com (em inglês) para saber como comprar.

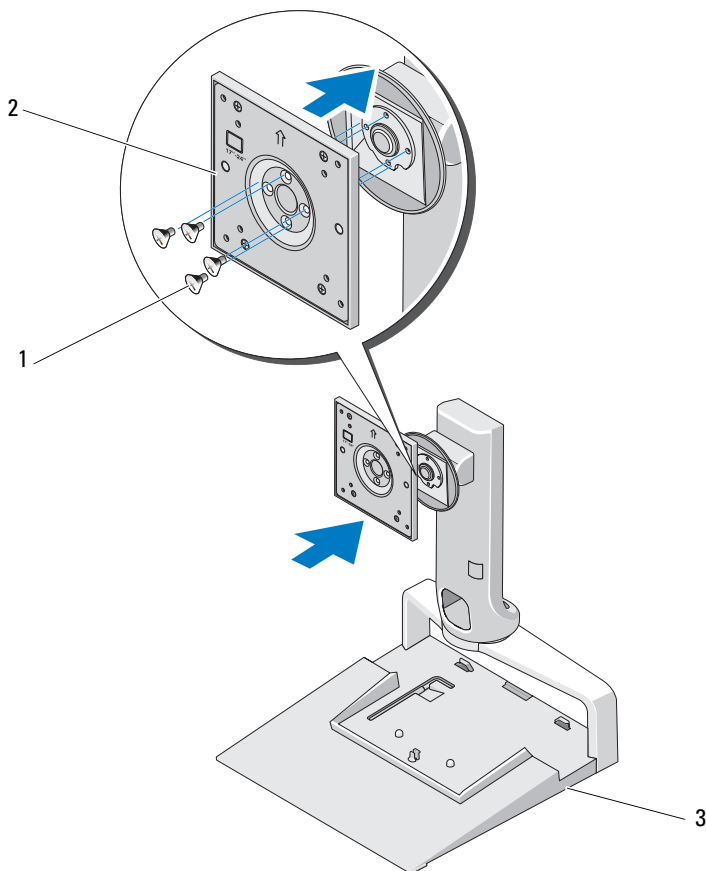
Utilize o prato adaptador VESA para fixar o monitor no suporte de tela plana caso o monitor não funcione com o prato de fixação.

- 1 Remova os quatro parafusos do prato de fixação no suporte de tela plana.



- | | | | |
|---|-----------------------|---|------------------|
| 1 | parafusos (4) | 2 | prato de fixação |
| 3 | suporte de tela plana | | |

- 2 Instale o prato adaptador VESA com os quatro parafusos fornecidos com o equipamento.



1 parafusos (4)

2 prato adaptador VESA

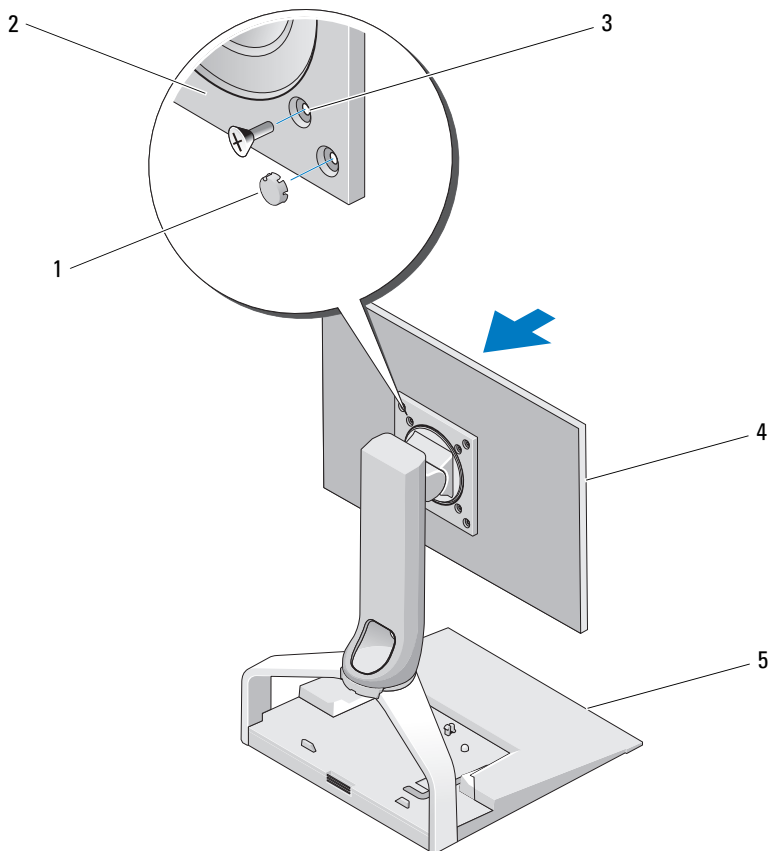
3 suporte de tela plana



NOTA: Diferentes padrões aplicam-se a diferentes monitores de tela plana. Consulte a documentação fornecida junto com o monitor se achar que as seguintes informações não correspondem ao seu monitor.

Se o monitor for de 15 polegadas ou menos:

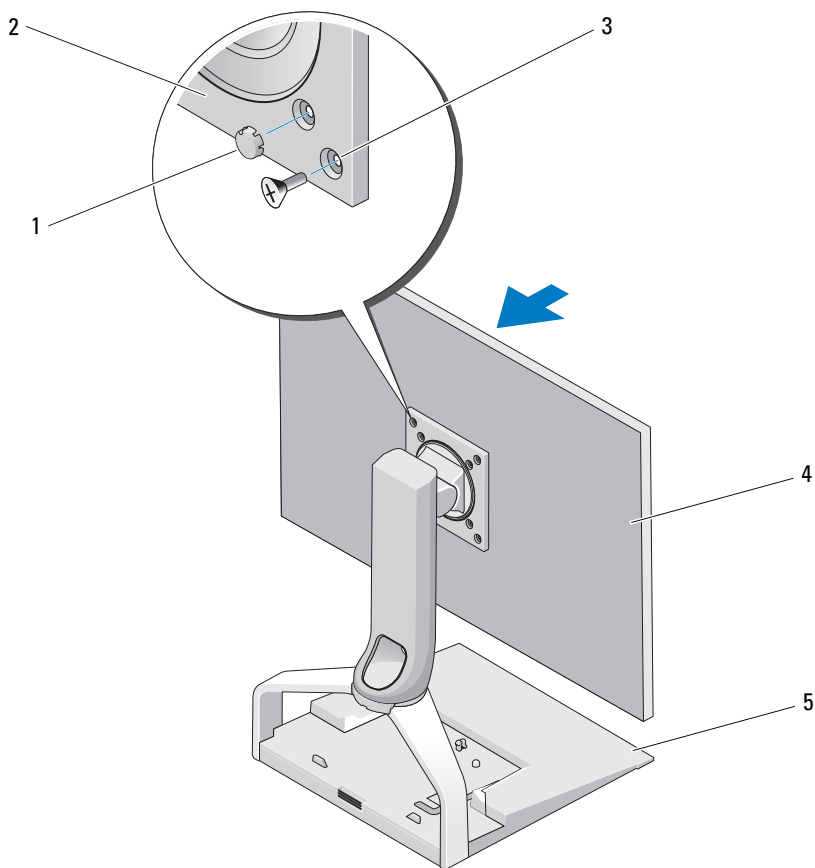
- a** Use os quatro furos mais próximos do centro do prato adaptador VESA (diâmetro de 75 mm x 75 mm entre os furos).
- b** Insira as tampas nos outros quatro furos no prato adaptador VESA.
- c** Fixe o monitor no prato adaptador VESA.



- | | | | |
|---|---|---|-----------------------|
| 1 | tampas (4) | 2 | prato adaptador VESA |
| 3 | furos de parafuso para monitor de 15 polegadas ou menos (4) | 4 | monitor de tela plana |
| 5 | suporte de tela plana | | |

Se seu monitor for maior do que 15 polegadas:

- a** Use os quatro furos mais próximos do centro do prato adaptador VESA (diâmetro de 100 mm x 100 mm entre os furos).
- b** Insira as tampas nos outros quatro furos no prato adaptador VESA.
- c** Fixe o monitor no prato adaptador VESA.



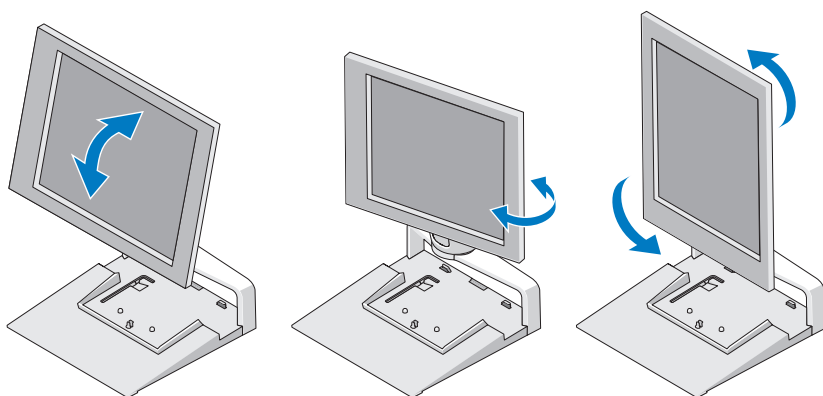
- | | | | |
|---|---|---|-----------------------|
| 1 | tampas (4) | 2 | prato adaptador VESA |
| 3 | furos de parafuso para monitor com mais de 15 polegadas (4) | 4 | monitor de tela plana |
| 5 | suporte de tela plana | | |

Como ajustar o monitor de tela plana

➡ **AVISO:** Se você possui um laptop encaixado no suporte de tela plana, incline o monitor para cima e certifique-se de remover o laptop antes de mudar o monitor da posição horizontal para a vertical.

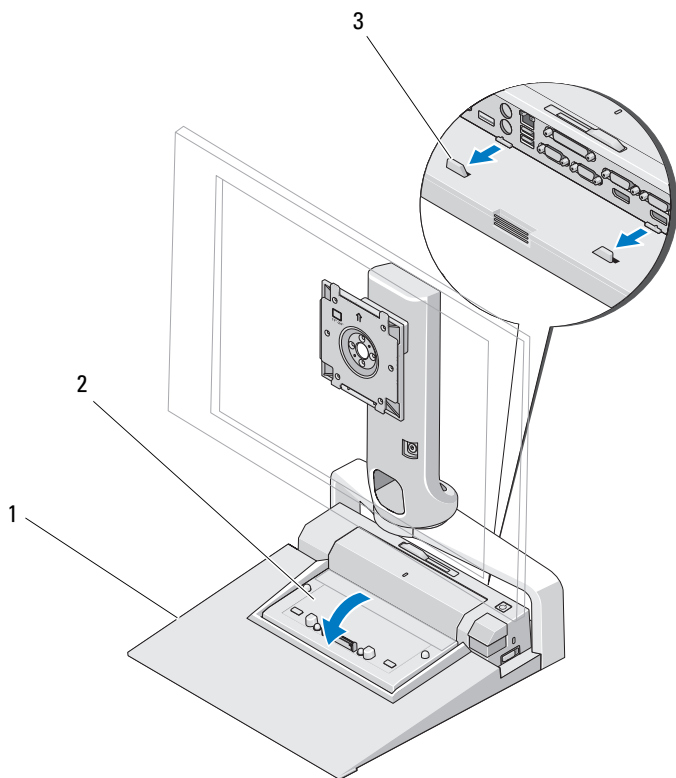
É possível ajustar o monitor no suporte de tela plana das seguintes maneiras:

- Inclinar o monitor para cima ou para baixo.
- Aumentar ou diminuir a altura do monitor.
- Girar o monitor para esquerda ou direita.
- Girar o monitor horizontal ou verticalmente.



Como conectar um replicador de porta ao suporte de tela plana

- 1 Com a frente do replicador de porta levemente elevada, deslize-o em direção à parte posterior do suporte de tela plana até que o replicador de porta apóie-se contra os limitadores de guia.
- 2 Empurre o replicador de porta para baixo para prendê-lo à aba de liberação no suporte de tela plana.



1 suporte de tela plana

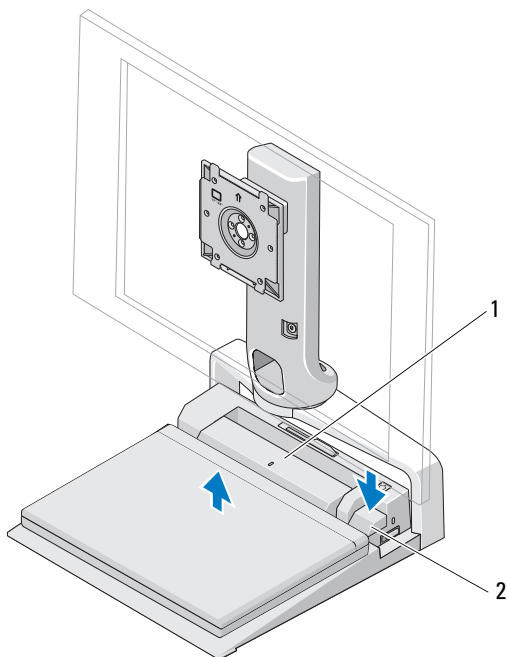
2 replicador de porta

3 limitadores de guia no suporte de tela plana

3 Siga os procedimentos para instalar o replicador de porta. Consulte o *Guia do usuário E-Port* ou o *Guia do usuário E-Port Plus* fornecido com o replicador de porta ou acesse-o no site support.dell.com (em inglês).

Como desconectar o laptop do replicador de porta e do suporte de tela plana

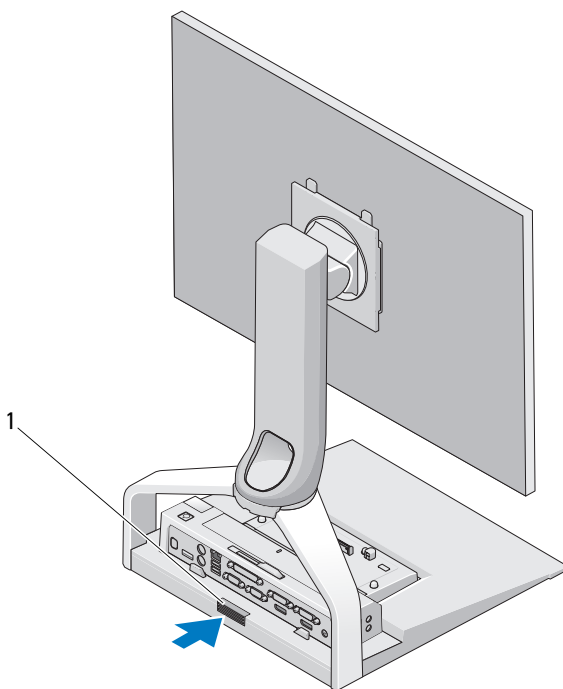
- 1 Pressione o botão ejetar na parte lateral do replicador de porta.
- 2 Remova o laptop do replicador de porta e do suporte de tela plana.



- 1 replicador de porta 2 botão ejetar

Como conectar um replicador de porta ao suporte de tela plana

- 1 Desconecte todos os cabos do replicador de porta.
- 2 Pressione o botão de liberação na parte posterior do suporte de tela plana e, em seguida, eleve a parte frontal do replicador de porta para retirá-lo da aba de liberação no suporte de tela plana.
- 3 Remova o replicador de porta do suporte de tela plana.



- 1 botão de liberação

Especificações

Características físicas

Altura	245 mm
Profundidade	410 mm
Largura	375 mm
Peso	3,5 kg

Como obter informações

Documentos	Índice
<p>Documentação com instruções de segurança, normativas, garantia e Suporte</p> <p>Este tipo de informações pode ser fornecido com o computador. Para obter informações sobre normas, consulte a página sobre conformidade com normas em www.dell.com, no seguinte local : www.dell.com/regulatory_compliance.</p>	<ul style="list-style-type: none">• Informações de garantia• Termos e condições (somente para os EUA.)• Instruções de segurança• Informações de normalização• Informações de ergonomia• contrato de licença para o usuário final

